

PX BEAM

Reflexiós sugársorompó

*Használati és üzembe helyezési útmutató
szakképzett telepítőknek!*



Technikai adatok:

Tápfeszültség:	12-36VDc, 10-24VAc
Felvett áram:	30mA(max)
Kapcsolási teljesítmény:	min.1mA, ma x 0,5A 48VAc
Fénykibocsátás:	689 nm (vörös)
Reakcióidő:	100ms
Kisugárzási szög:	1,5°
Relékimenet:	1db No/Nc
Csatlakozás:	sorkapocs, 6xmax 0,5mm ²
Működési Hőmérséklet:	-15-50 °C
Tömeg:	60 g
Befoglaló méretek:	85 x 43 x 39 mm ³

Tulajdonságok:

A PX BEAM egy reflexiós fénysorompó, mely akkor vált relé kimenet állapotot, ha a prizmáról nem verődik vissza a fénysugár. Használható automata kapuk biztonsági elemeként, áthaladás érzékeléseként gyalogos forgalom esetén. Hatótávolsága akár 8m-t is elérheti, 24V-ot tápfeszültség esetén. 12V-ról is táplálható, ekkor a hatótávolság kissé csökken.

Másodlagos visszaverődést nem érzékel, napfény és a szórt fény ellen védett.

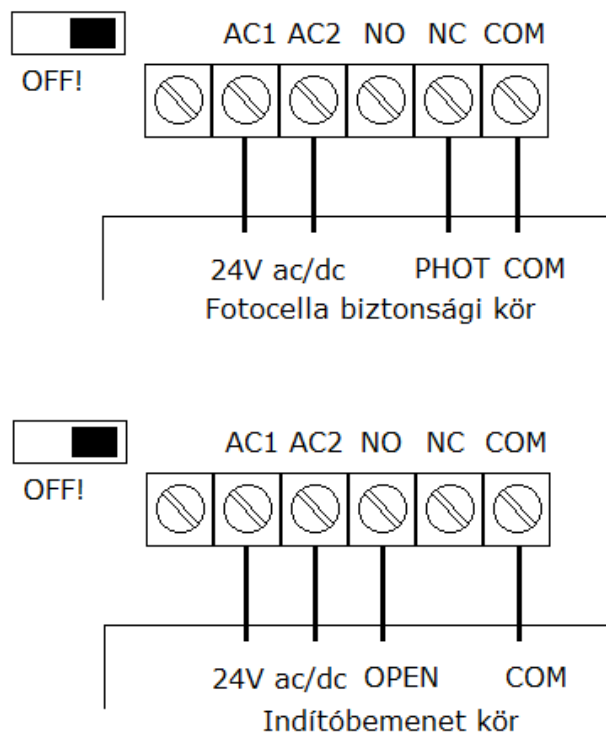
Telepítés menete:

Válassza meg a megfelelő magasságot az hóhatár fölött legyen. Szerelje fel először az érzékelőt. Kösse be majd helyezze tápfeszültség alá. Ha 4 vezetékes, azaz relés kimenetet használ, akkor a kapcsolót OFF állásba tegye. A működéskor a jelző LED vörös, és a fényt kibocsájtó szenzor is éles fénnel világít. Helyezze elé a prizmát, minimum 1 m távolságra, a kontrol LED-nek zöldre kell váltania. Vigye a prizmát messzebb, és ahová esik az adó fénye oda szerelje majd fel, fontos, hogy a piros burkolat legyen felszerelve, nehogy a ház elhúzza és máshová esik majd a fénypont. Kis hangolást végezhet a nyomtatott áramkör dőlését három rugós csavarra állíthatja után.

Ne használjon vastag kábelt a bekötéshez, mert a szűk hely miatt nem fog az beférni.

A vörös fénysugár polarizált, emiatt a prizma elfordulásra érzékeny.

A prizmán talál egy kis nyilat (TOP) felirattal, ez a tetejét jelzi, a nyíl felfelé mutasson.



Karban tartás:

Ügyeljen a tisztaságra, amennyiben a prizma vagy az érzékelő burkolata koszos, a fény nem halad keresztül. Tisztítsa meg rendszeresen.